

ALTO 1 - Distanziali per uscita d'aria non lubrificate



Filettatura femmina

BSPP

G 1/4

Uscita d'aria

4 uscite di aria non lubrificata

Temperatura

+5°C a +50 °C

Materiale

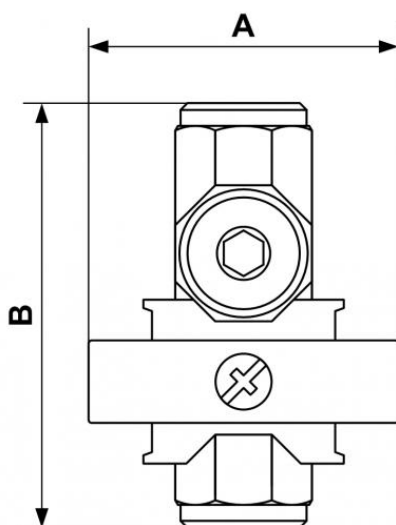
Corpo : Alluminio Tazza policarbonato con protezione metallica

Dotato di

Scaricatore manuale

Descrizione

Riferimento	Filettatura femmina BSPP	Uscita d'aria
TE 1	G 1/4	4 uscite di aria non lubrificata



Dimensions

Riferimento	A mm	B mm
TE 1	43	55