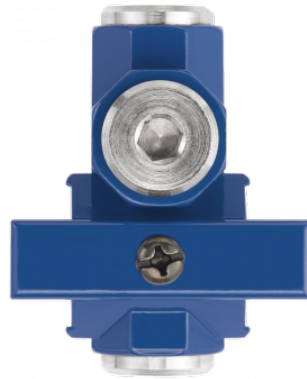


ALTO 2 - Distanziali per uscita di aria non lubrificata



Filettatura femmina

BSPP

G 3/8

Uscita d'aria

4 uscite di aria non lubrificate

Temperatura

+5°C a +50 °C

Materiale

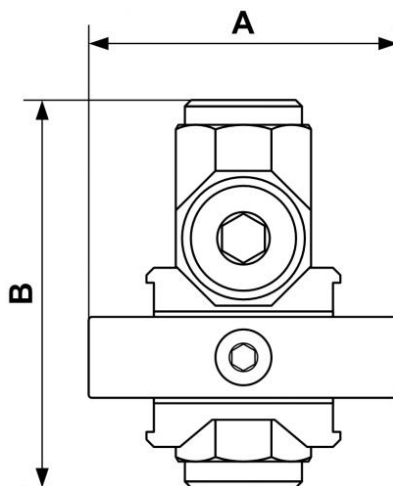
Corpo : Alluminio Tazza policarbonato con protezione metallica

Dotato di

Scaricatore manuale

Descrizione

Riferimento	Filettatura femmina BSPP	Uscita d'aria
TE 2	G 3/8	4 uscite di aria non lubrificate



Dimensions

Riferimento	A mm	B mm
TE 2	66	76