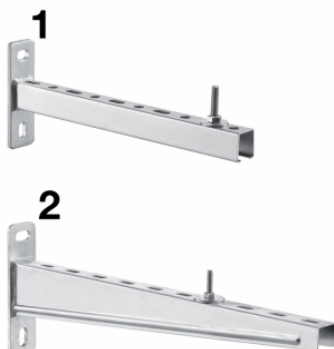
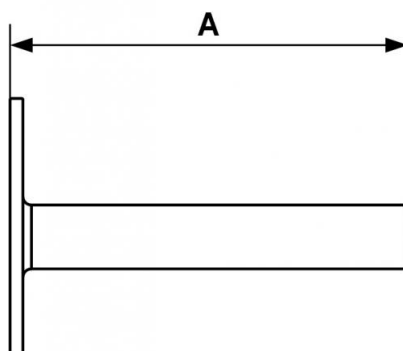


Staffa per fissaggio a muro



Descrizione		
Riferimento	Lung. (mm)	Peso max. ripartito sulla lunghezza (kg)
CS 180L	(1) 180	133
CS 310L	(1) 300	80
CS 420L	(1) 420	56,4
CS 500	(2) 510	75



Dimensions

Riferimento	A mm
CS 180L	7.087
CS 310L	300
CS 420L	16.535
CS 500	510