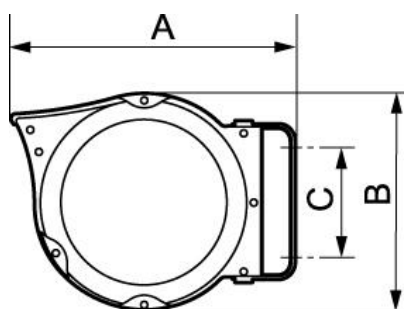


Avvolgicavo elettrico con lanterna fluorescente 230 V



<u>Lung.</u> 14 m (+ 1,5 m al di fuori)	<u>Sezione</u> 2 x 1 mm ²	<u>Materiale (Avvolgicavo elettrico)</u> Gomma H05 RN-F	<u>Peso (kg)</u> 5
<u>Temperatura</u> -5° a + 40°C	<u>Materiale</u> Polipropilene isolante	<u>Dotato di</u> Supporto orientabile	

Descrizione				
Riferimento	Lung.	Sezione	Materiale (Avvolgicavo elettrico)	Peso (kg)
DEL BA230	14 m (+ 1,5 m al di fuori)	2 x 1 mm ²	Gomma H05 RN-F	5



Dimensions

Riferimento	A mm	B mm	C mm
DEL BA230	375	290	130