

Innesto filettato femmina



Filettatura femmina

BSPP

G 1/4

Ø di passaggio

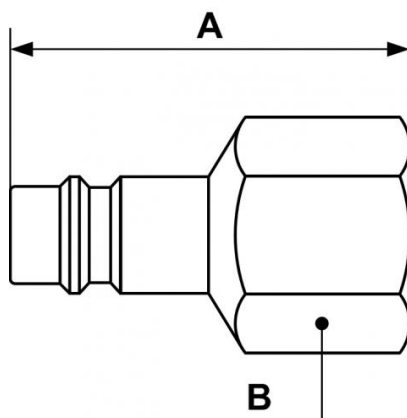
7,4 mm

Materiale

Acciaio trattato e
rivestimento Anticorrosione

Descrizione

Riferimento	Filettatura femmina BSPP
ERP 076101	G 1/4
ERP 076102	G 3/8
ERP 076103	G 1/2



Dimensions

Riferimento	A mm	B mm
ERP 076101	40	15
ERP 076102	41	21
ERP 076103	44	27