

Filtrazione di base MFM - filtrazione 1 µm



**Filettatura femmina
(BSPP)**

G1/2

**Portata (in m³/h a 7
bar)**

55

**Pressione mas. di
utilizzo**

20 bar

Temperatura

+3°C a +80°C

Materiale

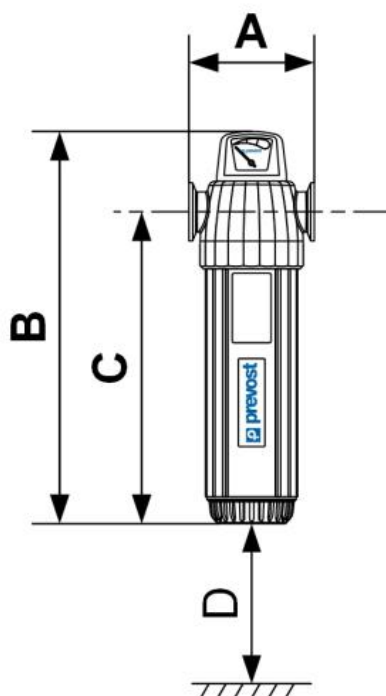
Alluminio

Filtrazione

1 µm

Descrizione

Riferimento	Filettatura femmina (BSPP)	Portata (in m ³ /h a 7 bar)
MFM 55	G1/2	55
MFM 70	G1/2	70
MFM 100	G1/2	100
MFM 150	G3/4	150
MFM 225	G 1	225
MFM 300	G 1 1/2	300
MFM 400	G 1 1/2	400
MFM 500	G 2	500
MFM 800	G 2	800
MFM 1550	G 2 1/2	1550



Dimensions

Riferimento	A mm	B mm	C mm	D mm
MFM 55	90	289	230	19
MFM 70	128	318	250	32
MFM 100	128	348	279	32
MFM 150	140	415	335	31
MFM 225	140	443	365	31
MFM 300	140	519	432	31
MFM 400	140	609	522	31
MFM 500	151	556	465	25
MFM 800	151	741	650	25
MFM 1550	240	752	660	25