

## Gruppo di filtrazione



**Ingresso filettatura  
femmina BSPP**

G 3/8

**Uscita 1 raccordo**

ESI 07

**Portata (in m<sup>3</sup>/h a 7  
bar)**

59

**Pressione di  
utilizzo**

2 a 12 bar

**Temperatura**

+1°C a +66°C

**Materiale**

Corpo e tazza alluminio

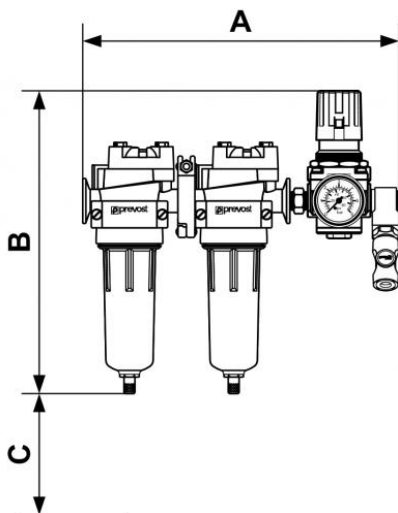
**Dotato di**

Raccordi rapidi di sicurezza  
prevoS1

### Descrizione

Riferimento	Ingresso filettatura femmina BSPP	Uscita 1 raccordo	Portata (in m <sup>3</sup> /h a 7 bar)
<b>MBR 38ES</b>	G 3/8	ESI 07	59
<b>MBR 12ES</b>	G 1/2	ESI 07	85
<b>MBR 38IS</b>	G 3/8	ISI 06	50
<b>MBR 12IS</b>	G 1/2	ISI 06	50
<b>MBR 38CS</b>	G 3/8	CSI 06	50

Riferimento	Ingresso filettatura femmina BSPP	Uscita 1 raccordo	Portata (in m <sup>3</sup> /h a 7 bar)
<b>MBR 12CS</b>	G 1/2	CSI 06	50



### Dimensions

Riferimento	A mm	B mm	C mm
<b>MBR 38ES</b>	313	330	76
<b>MBR 12ES</b>	313	330	76
<b>MBR 38IS</b>	313	330	76
<b>MBR 12IS</b>	313	330	76
<b>MBR 38CS</b>	313	330	102
<b>MBR 12CS</b>	313	330	76