

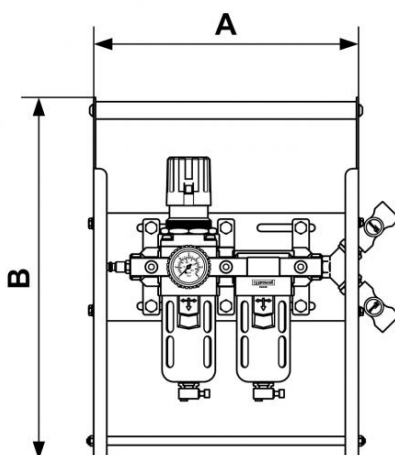
Gruppo microfiltro regolatore TB CSM3 con manometro su carrello



<p><u>Profilo</u> European 7,4 mm</p>	<p><u>Ingresso 1 innesto</u> ERP 07</p>	<p><u>Filtrazione (µm)</u> 5 et 0,01</p>	<p><u>Uscita 2 raccordi</u> ESI 07</p>
<p><u>Portata (l/min a 6 bar Δp)</u> 0,6bar) = 1820</p>	<p><u>Temperatura</u> +5°C a +50 °C</p>	<p><u>Materiale</u> Corpo : Alluminio Tazza polycarbonato con protezione metallica</p>	<p><u>Vantaggio</u> Facilmente trasportabile</p>
<p><u>Dotato di</u> Raccordo e innesto</p>			

Descrizione						
Riferimento	Profilo	Ingresso 1 innesto	Filtrazione (µm)	Uscita 2 raccordi	Portata (l/min a 6 bar Δp)	Portata (l/min a 6 bar ?p)
PTC ES	European 7,4 mm	ERP 07	5 et 0,01	ESI 07	0,6bar) = 1820	0,6bar) = 833

Riferimento	Profilo	Ingresso 1 innesto	Filtrazione (μm)	Uscita 2 raccordi	Portata (l/min a 6 bar Δp)	Portata (l/min a 6 bar Δp)
PTC IS	ISO 6150 B	IRP 06	5 et 0,01	ISI 06	0,6bar) = 1500	0,6bar) = 833
PTC IS8	ISO 6150 B	IRP 08	5 et 0,01	ISI 08		0,6bar) = 2120
PTC CM6	ISO 6150 C	CRP 06	5 et 0,01	CSM 06		
PTC CM8	ISO 6150 C	CRP 08	5 et 0,01	CSM 08		



Dimensions

Riferimento	A mm	B mm
PTC ES	303	417
PTC IS	11.929	16.417
PTC IS8	303	417
PTC CM6	303	417
PTC CM8	303	417