

## Gruppo filtro regolatore lubrificatore ALTO 3 e uscita per aria secca, su carrello



### Profilo

European 7,4 mm

### Ingresso 1 innesto

ERP 07

### Filtrazione (µm)

25

### Uscita 3 raccordi

2 x ESI 07 1 x ESI 07 (uscita aria secca)

### Portata (l/min a 6 bar

#### ΔP

0,6bar) = 1820

### Temperatura

+5°C a +50 °C

### Materiale

Corpo : Alluminio Tazza policarbonato con protezione metallica

### Vantaggio

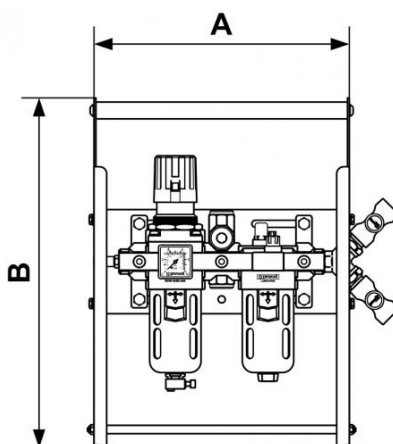
Facilmente trasportabile

### Dotato di

Raccordo e innesto

## Descrizione

Riferimento	Profilo	Ingresso 1 innesto	Filtrazione ( $\mu\text{m}$ )	Uscita 3 raccordi	Portata (l/min a 6 bar $\Delta P$ )	Portata (l/min a 6 bar $\Delta P$ : 0,6bar)
<b>PTE ES</b>	European 7,4 mm	ERP 07	25	2 x ESI 07 1 x ESI 07 (uscita aria secca)	0,6bar) = 1820	833
<b>PTE IS</b>	ISO 6150 B	IRP 06	25	2 x ISI 06 1 x ISI 06 (uscita aria secca)	0,6bar) = 2028	833
<b>PTE IS8</b>	ISO 6150 B	IRP 08	25	2 x ISI 08 1 x ISI 08 (uscita aria secca)	0,6bar) = 750	2120
<b>PTE CM6</b>	ISO 6150 C	CRP 06	25	2 x CSM 06 1 x CSM 06 (uscita aria secca)		
<b>PTE CM8</b>	ISO 6150 C	CRP 08	25	2 x CSM 08 1 x CSM 08 (uscita aria secca)		
<b>PTE BS</b>	British 6 mm	BRP 06	25	2 x BSI 06 1 x BSI 06 (uscita aria secca)		



### Dimensions

Riferimento	A mm	B mm
<b>PTE ES</b>	303	417
<b>PTE IS</b>	11.929	16.417
<b>PTE IS8</b>	303	417
<b>PTE CM6</b>	303	417
<b>PTE CM8</b>	303	417
<b>PTE BS</b>	303	417