

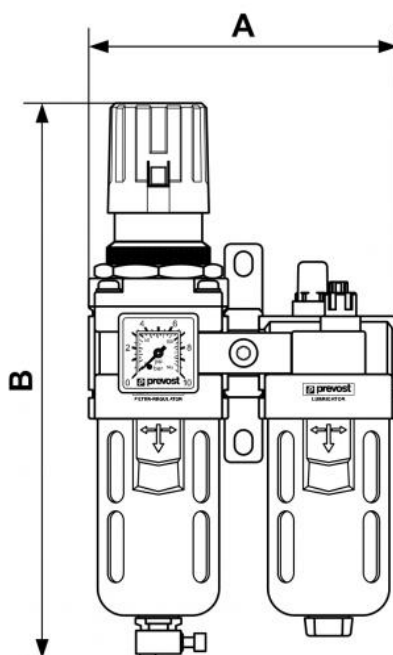
## ALTO 3 - Filtro regolatore lubrificatore 2 blocchi con manometro e fissaggio con raccordo rapido prevoS1



<p><b>Filettatura femmina</b> <b>BSPP</b></p> <hr/> <p>G 1/2</p>	<p><b>Portata (l/min a 7 bar</b> <b>ΔP : 1 bar)</b></p> <hr/> <p>833</p>	<p><b>Pressione max di</b> <b>utilizzo (bar)</b></p> <hr/> <p>12</p>	<p><b>Filtrazione (μm)</b></p> <hr/> <p>25</p>
<p><b>Dotato di 1 raccordo</b></p> <hr/> <p>ISI 06</p>	<p><b>Temperatura</b></p> <hr/> <p>+5°C a +50 °C</p>	<p><b>Materiale</b></p> <p>Corpo : Alluminio Tazza policarbonato con protezione metallica</p>	<p><b>Dotato di</b></p> <p>Scaricatore manuale</p>

Descrizione						
Riferimento	Filettatura femmina BSPP	Portata (l/min a 7 bar ΔP	Pressione max di utilizzo (bar)	Filtrazione (μm)	Dotato di 1 raccordo	Portata (l/min a 7 bar &#916;P : 1 bar)

<b>KTB SM3ES</b>	G 1/2	1bar) = 1820	12	25	ESI 07	833
<b>KTB SM3IS</b>	G 1/2		12	25	ISI 06	



### Dimensions

Riferimento	A mm	B mm
<b>KTB SM3ES</b>	156	280
<b>KTB SM3IS</b>	6.142	11.024